

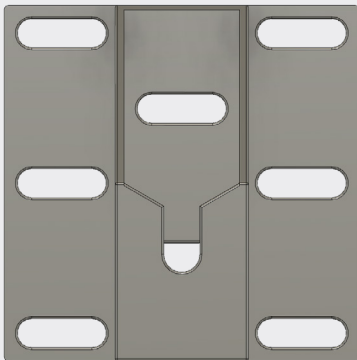
Übersicht

Wandhalterung für Absen PL und AX

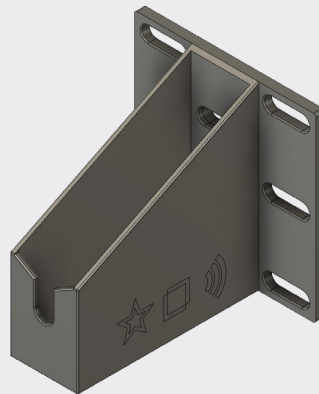
Die hochstabilen Wandhalterungen für die Absen Polaris und Aries Serien ermöglichen Dir eine einfache Handhabung sowie eine passgenaue, flexible und materialschonende Montage.

Für eine besonders unkomplizierte Positionierung verfügen die aus Edelstahl gefertigten Halterungen über Langlöcher. Der Einbau erfolgt dabei von vorne. Des Weiteren wird durch die Halterung ein definierter Abstand sichergestellt und ein standardisierter Workflow geschaffen.

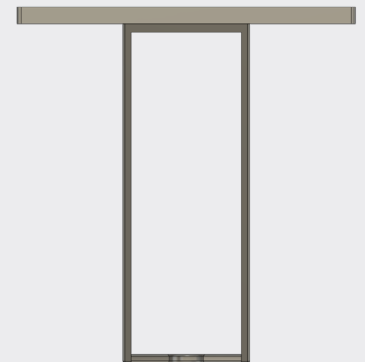
Grundfläche	80 × 80 mm
Tiefe	84 mm
Aufnahme für Schraubenköpfe	M8 (8,1 mm Durchmesser)



Beispielhafte Wandhalterung für PL/AX - Frontansicht



Beispielhafte Wandhalterung für PL/AX - Seitenansicht



Beispielhafte Wandhalterung für PL/AX - Draufsicht

- ✓ LED-Montage auf Messen leicht gemacht
- ✓ Für alle Absen LED-Wände zumietbar (mit passender Zeichnung)
- ✓ Verwendbar mit Maschinenschrauben \leq M8 oder den Modulschrauben der EXACT solutions GmbH
- ✓ Als Kippsicherung oder zur Aufnahme von Windlasten gedacht (Nicht für hängende Montage der LED-Paneele geeignet!)
- ✓ Bitte beachte die NicLen-Infosheets zur Verwendung mit Absen Produkten

Hast Du Fragen?
Unser Vertriebsteam hilft Dir gerne weiter!

✉ vertrieb@niclen.de

☎ +49 231 99961 0