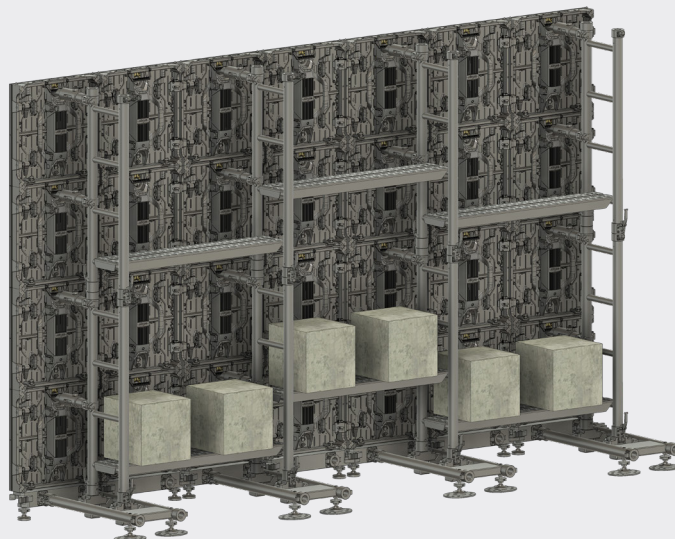


Übersicht

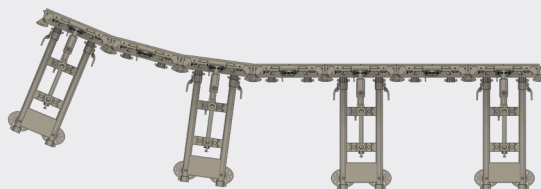
Ständerwerk für Absen Polaris LED-Wände

Abstand vom Boden bis zum ersten Panel	135 bis 195 mm
Mindesttiefe einplanen	1 m
Maximale Bauhöhe	5 m

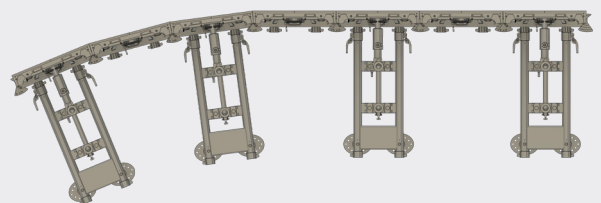
- ❗ Adjustable Beams sind ab einer Bauhöhe von 2,5m notwendig.
- ❗ Die Platforms sind für die Ballastierung (Siehe Angebot/Statik) und/oder als Arbeitsplattform für Techniker vorgesehen.
- ❗ Es ist eine Typenstatik verfügbar (Bitte sprich dazu deinen NicLen Account Manager an.).



Beispielhafte Absen Polaris LED-Wand 7x4 Panels - Rückansicht



Konkav bis zu 10°



Konvex bis zu 7,5°

Hast Du Fragen?
Unser Vertriebsteam hilft Dir gerne weiter!

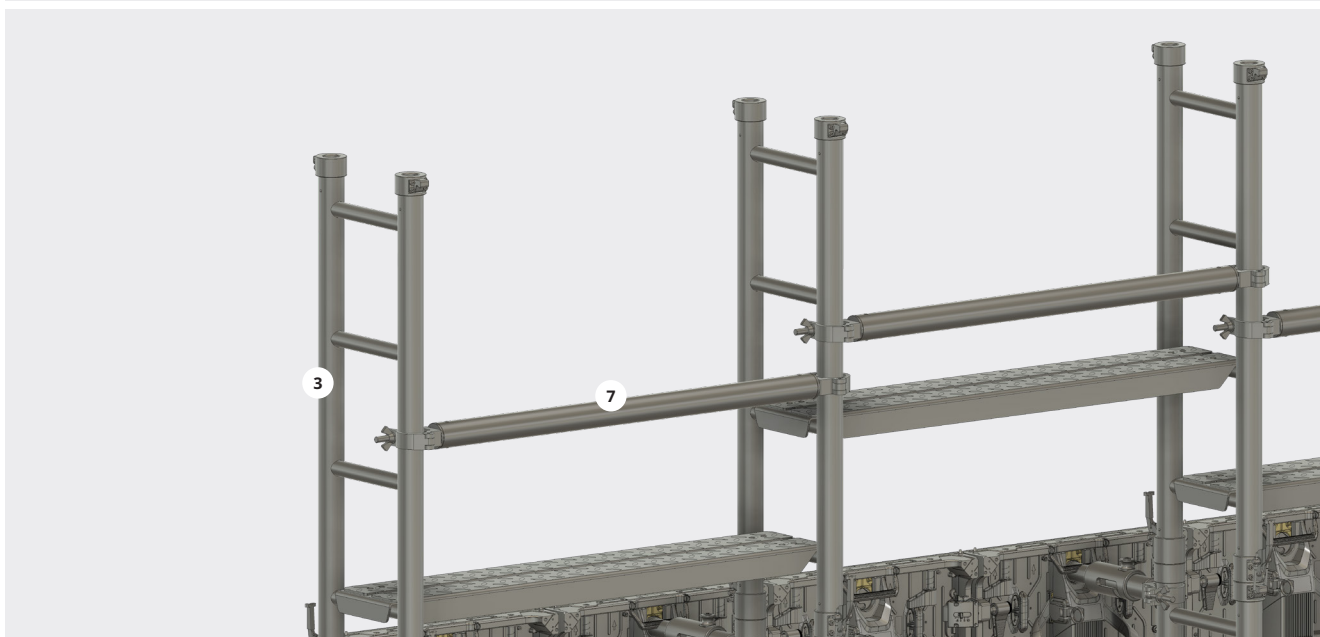
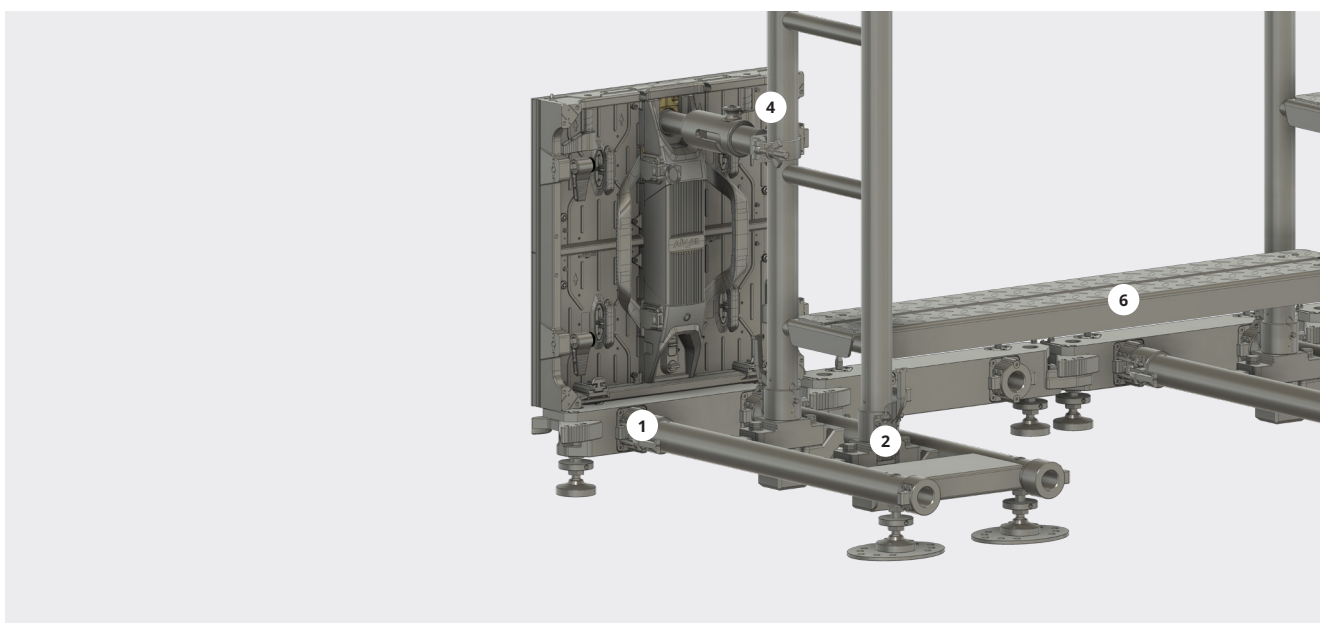
✉ vertrieb@niclen.de

☎ +49 231 99961 0

Übersicht

Ständerwerk für Absen Polaris LED-Wände

- 1 Absen Base Stand 0,5 m
- 2 Absen Outrigger 0,8 m
- 3 Absen Ladder 0,5 m
- 4 Absen Clamp
- 6 Absen Platform 1 m
- 7 Absen Adjustable Beam 1 m (ab 2,5 m Bauhöhe)



Hast Du Fragen?
Unser Vertriebsteam hilft Dir gerne weiter!

✉ vertrieb@niclen.de

☎ +49 231 99961 0